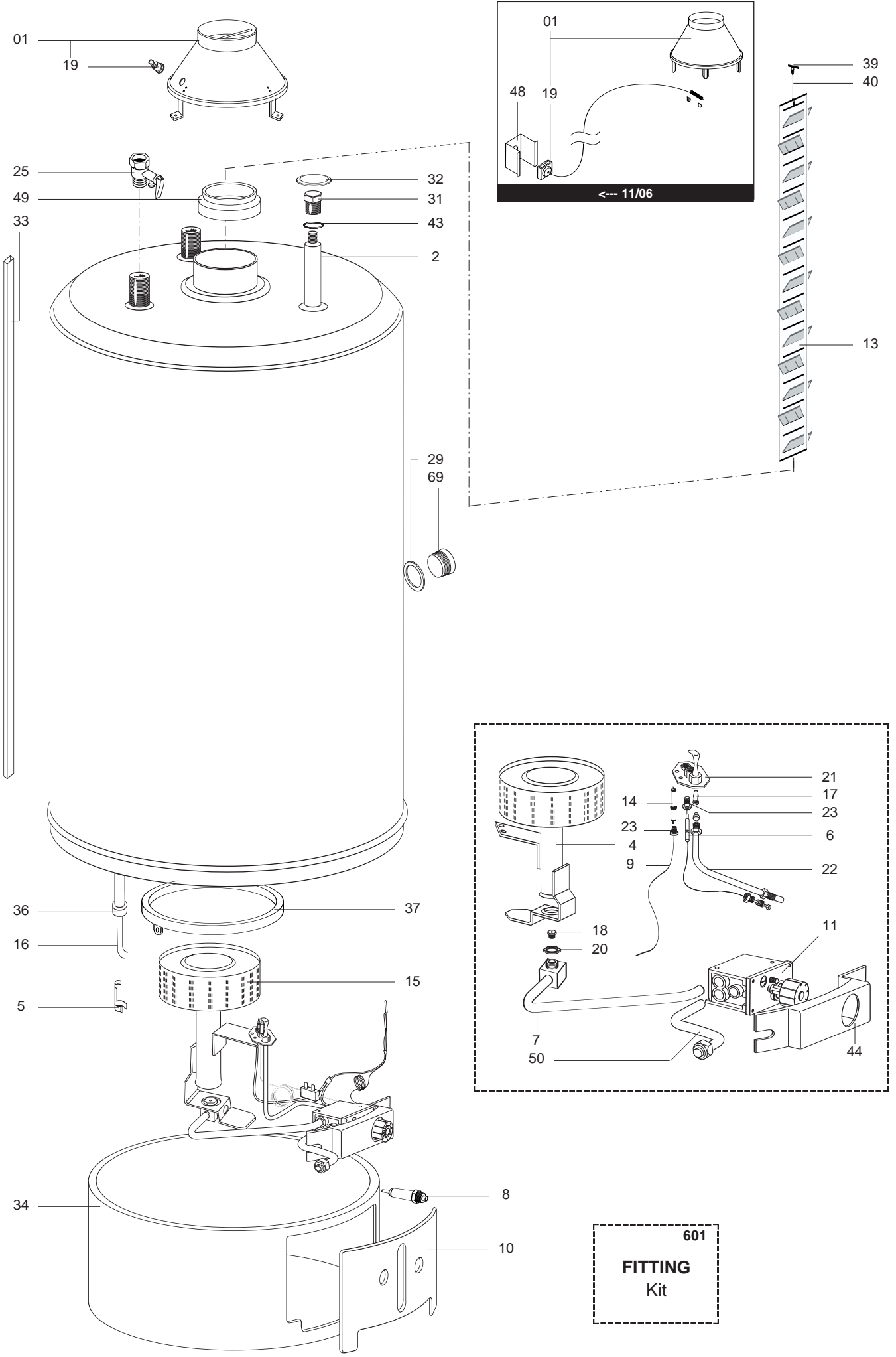


Á Á Á

## ÚŌŪ

Üì Gfíìì ÈFÒP ÁZŌää } ÁE ÁZEFB FŌŌŌ

007728		SGA 120 R	...	...
007729		SGA 150 R	...	...
007730		SGA 200 R	...	...
Reference	Ind.	Model type	Begin	End



Key№ / Позиция№	Description	Наименование	Code/Код	Туре/Тип	SGA 120R	SGA 150R	SGA 200R	Примечание	From / Начиная с	To / До
<b>01_11_2006</b>										
0001	FLUE HOOD (COMPLETE)	Вытяжной колпак (в сборе)	65101030		*	*				10/06
	FLUE HOOD (COMPLETE)	Вытяжной колпак (в сборе)	65101032				*			10/06
	FLUE HOOD (COMPLETE)	Вытяжной колпак (в сборе)	65104712				*		11/06	
	FLUE HOOD (COMPLETE)	Вытяжной колпак (в сборе)	65104725		*	*			11/06	
0002	ANODE D:21,3 L:800 M8	Магниевый анод D:21,3 L:800 M8	291086		*	*	*			
0004	BURNER	Горелка	290626		*	*	*			
0005	SPRING (PROBE CLAMP)	Защелка (капилляр термостата)	290356		*	*	*			
0006	THERMOCOUPLE INTERRUPTED	Термопара	65103126		*	*	*			
0007	PIPE (GAS VALVE/BURNER)	Патрубок (газовый клапан/горелка)	122459		*	*	*			
0008	PUSH BUTTON (PIEZO)	Кнопка пьезоэлемента	200254		*	*	*			
0009	CABLE (PIEZO IGNITION)	Провод (пьезоэлемента/электрод)	200252		*	*	*			
0010	COMPLETE MOLDING DOOR	Декоративная дверца	289252		*	*	*			
0011	GAS VALVE	Газовый клапан	107835		*	*	*			
0013	FLUE BAFFLE	Турболизатор дымовых газов	289280			*				
	FLUE BAFFLE	Турболизатор дымовых газов	289295		*					
	FLUE BAFFLE	Турболизатор дымовых газов	289296				*			
0014	ELECTRODE (IGNITION)	Электрод (розжиг)	200253		*	*	*			
0015	GAS GROUP	Газовая группа	65103127		*					
	GAS GROUP	Газовая группа	65103130			*				
	GAS GROUP	Газовая группа	65103131				*			
0016	THERMOSTAT (SAFETY)	Термостат (защита от перегрева)	65103129		*	*	*			
0017	BURNER JET (PILOT)	Форсунка (запальная горелка)	290726	NG	*	*	*			
0018	BURNER JET (NG)	Форсунка (основная грелка, метан)	290597	NG	*	*				
	BURNER JET (NG)	Форсунка (основная грелка, метан)	289037	NG			*			
0019	BULB THERMOSTAT 85C (UNIPOLAR)	Термостат с капилляром 85C (контроль дымоудаления)	65103656		*	*	*			10/06
	THERMOSTAT (OVERHEAT)	Термостат (контроль дымоудаления)	65104733		*	*	*		11/06	
0020	NUT	Гайка	240151		*	*	*			
0021	BURNER (PILOT)	Запальная горелка	290643		*	*	*			
0022	PIPE (GAS VALVE/PILOT BURNER)	Патрубок (газовый клапан/запальная горелка)	122251		*	*	*			
0023	IGNITION ELECTRODE FIXING FITTING	Гайка-фиксатор электрода розжига	230712		*	*	*			
0024	REGULATOR (PRESSURE)	Регулятор (давления)	243020		*	*	*			
0025	SAFETY VALVE	Предохранительный клапан	469446		*	*	*			
0029	RUBBER GASKET	Резиновое уплотнение	290128		*	*	*			
0031	PLUG	Заглушка	230536		*	*	*			
0032	BOSS	Накладка декоративная	220550		*	*	*			
0033	ADHESIVE CHANNEL (THERMAL PROTECTO	Кабель-канал	65103128		*					
	ADHESIVE CHANNEL (THERMAL PROTECTO	Кабель-канал	65103132			*				
	ADHESIVE CHANNEL (THERMAL PROTECTO	Кабель-канал	65103133				*			
0034	BASE	Основание	289446		*	*	*			10/06
	BASE	Основание	65104698		*	*	*		11/06	
0036	SHEATH	Гильза	990475		*					
	SHEATH	Гильза	123516			*	*			

Key№ / Позиция№	Description	Наименование	Code/Код	Туре/Тип	SGA 120R	SGA 150R	SGA 200R	Примечание	From / Начиная с	To / До
0037	WATER TRAY	Лоток для конденсата	290919		*	*	*			
0039	SPRING (FLUE BAFFLE SUPPORT)	Фиксатор (турболизатор дымовых газов)	290450		*	*	*			
0040	EXTENSION (FLUE BAFFLE - L=250MM)	Удлинение (для турболизатора L=250мм)	290192			*				
	EXTENSION (FLUE BAFFLE - L=342MM)	Удлинение (для турболизатора L=342мм)	290017				*			
0043	O-RING	Кольцевое уплотнение	289442		*	*	*			
0044	GAS VALVE SUPPORT	Кронштейн для газового клапана	220716		*	*	*			
0048	FUME THERMOSTAT PROTECTION	Защитная планка для термостата контроля дымоудаления	220374		*	*	*			10/06
0049	FLUE HOOD RING (D.100/95)	Кольцевое уплотнение дымового раструба (D 100/95)	289353				*			
0050	GAS INLET PIPE	Патрубок подвода газа	230772		*	*	*			
0069	DISCHARGE PLUG	Заглушка	230519		*	*	*			
<b>0600</b>	<b>ACCESSORY</b>	<b>Аксессуары</b>								
0601	PIPE FITTINGS KIT	Комплект фитингов	990073		*	*	*			

## LIST OF THE ABBREVIATIONS

HW .....	: Hot water.
CW .....	: Cold water.
C .....	: Ceramic resistance (normal heating).
Ca .....	: Ceramic resistance (accelerated heating)
TP .....	: Immersion heater.
1F .....	: With fittings.
2F .....	: Without fittings.
3F .....	: With fittings and another outlet connection.
AMI .....	: With mixing valve.
SMI .....	: Without mixing valve.
PUISS .....	: Power of th appliance.
PN .....	: Appliance with normal pression.
LP .....	: Appliance with low pression.
PV .....	: Appliance with variable power.
PF .....	: Appliance with fixed power..

## IDENTIFICATION PLATE

### SERIAL NUMBER

Ex: 03 09 08

Manufacturing day  
 Month of manufacture : from 1 to 12 → January to December  
 Year of manufacture

OR

Ex: 02 11 00001 007843

Product reference  
 Sequential number  
 Month of manufacture : from 1 to 12 → January to December  
 Year of manufacture

The indications mentioned on the prices, commercial or technical literature and the scheme are written for your guidance and are available at a given time. The CONSTRUCTOR retains the power to modify the presentation, the form, the size, the conception or the material of the products.