

SPARE PARTS EXPLODED VIEW
GAS WATER HEATER GEYSER

Models

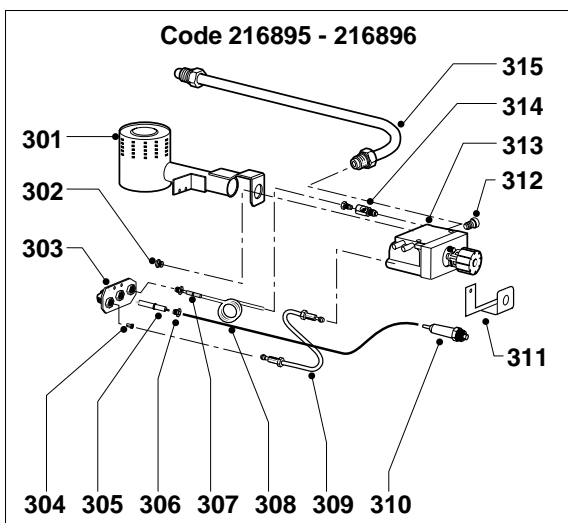
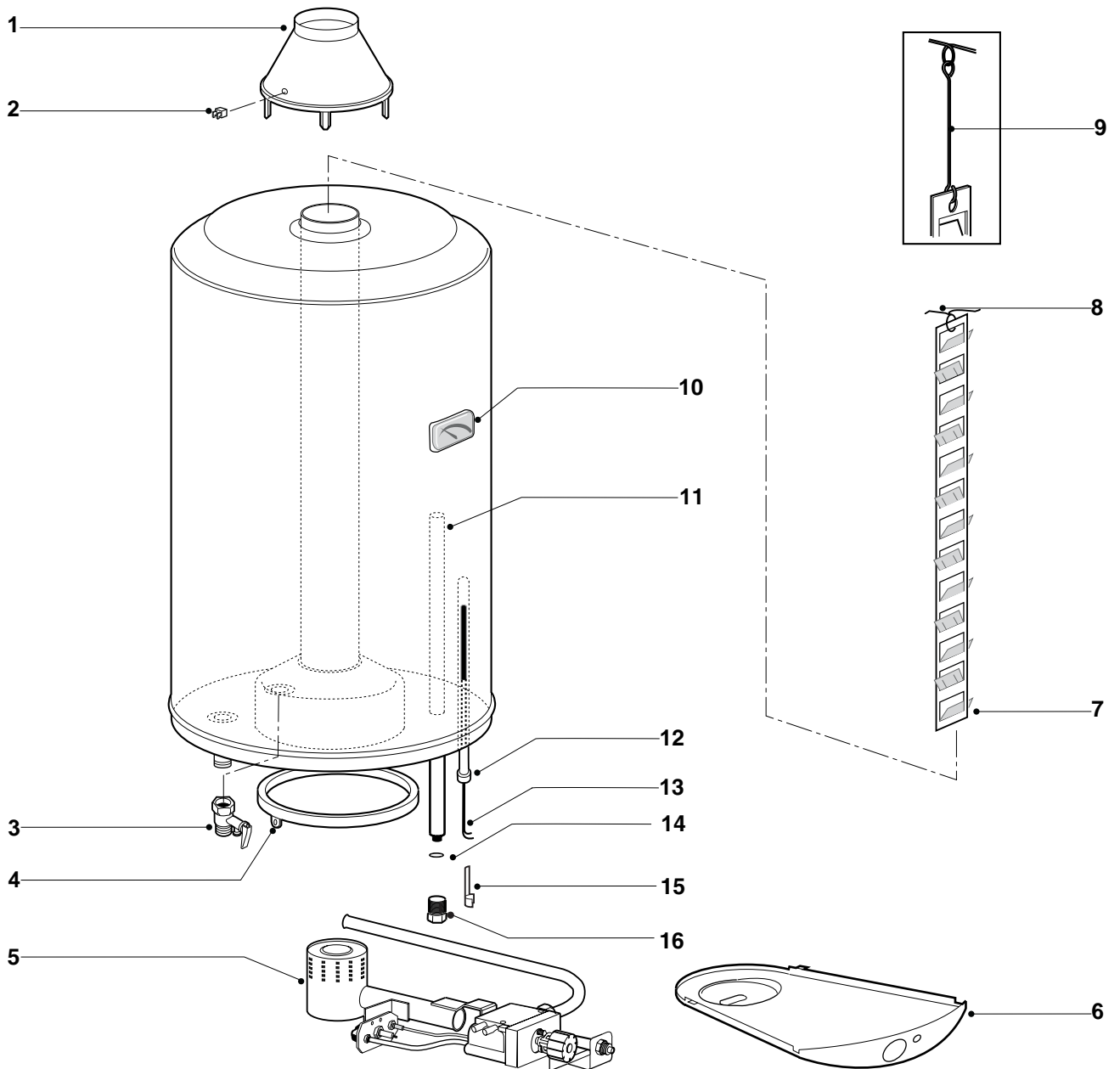
S/SGA 50 R

S/SGA 80 R

S/SGA 100 R

Edition 3 of 5 April 2005





MODEL	CODE	SERIAL NO. VALIDITY	REF.
SUPERSGA 50 R	006268	050405	A
SUPERSGA 80 R	006269	050405	B
SUPERSGA 100 R	006270	050405	C

ER2005070011903001

Key№ / Позиция№	Description	Наименование	Code/Код	Туре/Тип	SSGA 50R	SSGA 80R	SSGA 100R	Примечание	From / Начиная с	To / До
	05_04_2005	Edition 3								
1	Flue hood (complete)	Прерыватель тяги	289742		*					
	Flue hood (complete)	Прерыватель тяги	289731			*	*			
2	Thermal protection	Термостат контроля дымоотведения	243048			*	*			
	Thermal protection	Термостат контроля дымоотведения	243071		*					
3	Safety valve (3/4" 8 Bar)	Предохранительный клапан	469446		*	*	*			
4	Condense tray	Лоток сбора конденсата	336181		*	*	*			
5	Gas group	Горелка (в сборе)	216895		*					
	Gas group	Горелка (в сборе)	216896			*	*			
6	Plastic cover	Крышка нижняя	991790		*	*	*			
7	Flue baffle	Турбулизатор	290003		*					
	Flue baffle	Турбулизатор	290923			*	*			
8	Spring (flue baffle support)	Фиксатор (для турбулизатора)	290450		*	*	*			
9	Extension (flue baffle)	Фиксатор с удлинением (для турбулизатора)	290190				*			
	Flue baffle extension	Фиксатор с удлинением (для турбулизатора)	290800		*					
10	Thermometer	Термоуказатель	573427		*	*	*			
11	Anode (magnesium M8 21.3x380)	Магниевый анод D:21.3 x 380 M8	570285				*			
	Anode (magnesium M8 21.3x255)	Магниевый анод D:21.3 x 255 M8	570408		*	*				
12	Sheath (GC3/4X340X14)	Гильза GC 3/4x340x14	123524		*	*	*			
13	Thermostat (safety)	Термостат предохранительный	243030		*	*	*			
14	O-Ring	Кольцевое уплотнение	289442		*	*	*			
15	Spring (probe clamp) (20 pcs)	Защелка (капилляр термостата)	290356		*	*	*			
16	Iron plugs with holes	Заглушка	230537		*	*	*			
101	Pipe fittings kit	Комплект фитингов	990073		*	*	*			
102	Union (nozzle holder)	Втулка (для форсунки)	230751		*	*	*			
103	Wall fixing bracket	Кронштейн настенный	125388		*	*	*			
301	Burner	Горелочная поверхность	290649		*	*	*			
302	Burner jet (NG)	Форсунка (метан)	289052			*	*			
302	Burner jet (NG)	Форсунка (метан)	290790		*					
303	Burner (pilot)	Форсунка (запальная горелка)	289292		*	*	*			
304	Burner jet (pilot - NG) (5 pcs)	Форсунка (запальная горелка)	290726		*	*	*	5шт		
305	Ignition plug	Электрод (розжиг)	200253		*	*	*			
306	Ignition electrode fixing fitting	Гайка-фиксатор электрода розжига	230712		*	*	*			
307	Thermocouple	Термопара	200159		*	*	*			
308	Cable (piezo ignition)	Провод (пьезоэлемент/электрод)	200252		*	*	*			
309	Pipe (gas valve/pilot burner)	Патрубок (газ блок / запальник)	122242		*	*	*	вместе с поз.101		
310	Push button (piezo)	Кнопка пьезоэлемента	200254		*	*	*			
311	Gas group square	Кронштейн	991785		*	*	*			
312	Regulator (pressure)	Регулятор (давления)	243020		*	*	*			
313	Gas valve with capacity regulator	Газовый клапан	107835		*	*	*			
314	Safety block	Запорный клапан	243005		*	*	*			
315	Union (gas inlet)	Патрубок (подвод газа)	991784		*	*	*			