



## **Уважаемый Покупатель !**

Вы стали владельцем низкотемпературного котла, независимого от электричества PROTHERM 20 (30,40,50) TLO . Мы уверены, что при правильной эксплуатации, котел Вас будет полностью удовлетворять. Поэтому внимательно изучите эту инструкцию и соблюдайте правила обслуживания.

### **Основные условия для монтажа и эксплуатации котла :**

1. Котел и необходимое вспомогательное оборудование должны устанавливаться и использоваться согласно проекта, который отвечает законным требованиям и техническим нормативам данного государства, а также рекомендациям Производителя.
2. Котел должен устанавливаться в проветриваемом помещении согласно требований для сгораемого воздуха.
3. Монтаж и пуск котла может проводить только специалист, прошедший обучение монтажу и обслуживанию котлов у Производителя.
4. Со всеми неисправностями котла необходимо обращаться только на уполномоченную Производителем Сервисную организацию – неквалифицированное вмешательство может нанести ущерб работе котла (или соединительного оборудования) и лишает Вас гарантии !!!
5. После распаковки котла необходимо проконтролировать комплектность поставки.
6. Необходимо проконтролировать соответствие типа котла требованиям потребителя.
7. Перед началом монтажа необходимо внимательно прочитать «Инструкцию по монтажу и обслуживанию» и действовать согласно рекомендаций, приведенных в ней.
8. Не устранять и не повреждать обозначения и надписи на котле.

## **1. Введение**

### **1.1. Котёл, независимый от электричества**

Развитие топливно-энергетической базы каждого индустриально-развитого государства открывает возможности использования, кроме питьевой и технической воды, также электричества, природного газа, машинного бензина или дизельного топлива, причем поставки воды, электричества и газа проводятся в системе постоянно оборудуемых и расширяемых сетей.

Устаревшие газовые сети (трубопроводные, подземные) долгое время расширялись около отдельных газовых станций и отделенно друг от друга; в последнее время (главным образом, при использовании месторождений природного газа ) отдельные сети были соединены между собой ( и совместно снабжаются). Электрические сети (проволочные, надземные) расширялись более стремительным темпом, где намного раньше наступила необходимость разрешить вопрос „резервирования“ электричества у потребителей - взаимным подсоединением сети. Из этого следуют различные способы контроля и эксплуатации газовых и электрических сетей, результатом чего является то, что в отличие от электрических сетей, замыкания в газовой сети наступают только

## **Инструкция по монтажу и обслуживанию PROTHERM 20,30,40,50 TLO**

в исключительных случаях, а при „повторе - спуске“ газовых сетей (и подключенных к ним приборов) всегда имеется квалифицированный надзор.

Бесперебойность в поставках газа является причиной возрождения приборов „только на газ“, т.е. независимых от подачи электрической энергии, так как большинство современных бытовых приборов без электричества не работает.

Конструкция теплопроводного газового котла, независимого от поставок электричества, уже известна с начала нашего столетия - вначале была предназначена для областей с расширенным обеспечением газом (главное, природным), чем электричеством (некоторые области Канады, Мексики, Австралии, Скандинавии). Использование в настоящее время имеет и следующие причины (напр., использование и размещение котла в „мокрых“ помещениях - в ваннах, кухнях, прачечных - без опасения травмы электрическим током, а также причины экономические - при высоких ценах за проведение подключения к сети потребитель желает быть полностью независимым от сети - при использовании резервуаров газа и т. д.).

В связи с тем, что котел полностью независим от внешнего источника электрической энергии, он предназначен для работы в гравитационных отопительных системах (с естественной циркуляцией).

### **1.2. Низкотемпературный котёл**

Использование чугунного теплообменника позволяет обеспечивать работу котла без затруднений и каких-либо особых мер в тех случаях, когда его мощность потребляется только частично, т.е. когда котел работает только с низкими температурами отопительной воды (далее, ОВ). Полная мощность котла используется (определяется на самые холодные возможные морозы) только во время небольшой части отопительного сезона; во все оставшееся время наступает именно такая частичная отопительная нагрузка. На охлаждаемой поверхности топки котла конденсируется влажность, химически реагирующая с присутствующими в продуктах сгорания различными кислотами, что является причиной возникновения т.н. низкотемпературной коррозии у стальных котлов. Низкотемпературная коррозия предотвращается чаще всего поддержанием более высоких температур ОВ, т.е., в сущности, менее экономичной работой, чем требуется для отопления.

Использование чугуна ограничивает данные процессы в корпусе котла двумя способами:

1. своими материально-тепловыми свойствами не допускает резкого охлаждения поверхности сгораемого пространства
2. чугун обладает высшей устойчивостью против коррозии, чем сталь.

### **1.3. Следующие свойства котла**

Кроме вышеприведенных потребительских свойств, котел надежен и устойчив в работе, имеет простой монтаж и обслуживание, т.е. котел в „классическом“ исполнении - устанавливается на полу и имеет отвод продуктов сгорания в дымоход.

## **2. Характеристика котла и типы**

Котёл сконструирован в типовом ряду:

**PROTHERM 50 TLO, PROTHERM 40 TLO, PROTHERM 30 TLO и PROTHERM 20 TLO,**

сокращённо: **PROTHERM 50(40,30,20) TLO**

Размерный ряд соответствует номинальным тепловым мощностям котлов :

Обозначение размера	Номинальная тепловая мощность (кВт)
50 TLO	44,5
40 TLO	35
30 TLO	26
20 TLO	17

### **2.1. Описание и оснащение котла**

Котел PROTHERM 50(40,30,20) TLO, далее также только чугунный котел состоит из:

- чугунного тела котла, включая изоляцию, и трубопроводных участков гидравлических присоединений
- станины тела котла
- панели горелки, включая газовые трубки и пускового оборудования
- коллектора продуктов сгорания, включая заслонку продуктов сгорания и прерывателя тяги
- внешнего корпуса с панелью управления и клеммником котла

**Чугунное тело котла** - состоит из элементов и служит одновременно как камера сгорания (включая пути проудктов сгорания), так и водяное пространство (включая пути воды). Элементы имеют боковые ("правый" и "левый") и средние (одного вида). Соединением звеньев возникает теплообменник котла соответствующих размеров (как камеры сгорания, так и водяного объёма). Собранный корпус котла оснащен трубопроводными участками для гидравлических присоединений и изолирован от потери тепла (рогожей фирмы NOBASIL) и теплового излучения (рефлексной пленкой). Также оснащен гильзами для установки датчиков термостатов и термометра и отверстиями для соединения со станией.

**Станина тела котла** - это сварная рама, которая кроме корпуса котла держит также внешнее покрытие (у размеров 40 и 50 - и держатель панели управления).

**Панель горелки** - оснащена участком газового распределения, собственными трубками горелок и оборудованием для спуска. В зависимости от величины (которая соответствует размеру корпуса котла) несёт от 2 до 5 трубок горелки и целый газовой путь. Трубка горелки ( вместе с форсункой - важная часть горелки) - это трубчатая горелка POLIDORO - MULTIGAS, 51 - 270" (размеры в мм). Газовый путь составляет трубопроводный участок подключения газа, который заканчивается входом в газовую арматуру. Комбинированная газовая арматура регулирует подачу газа в котёл в зависимости от требуемых и

## Инструкция по монтажу и обслуживанию PROTHERM 20,30,40,50 TLO

фактических рабочих состояний системы (т.е. котла и отопительной системы вместе), выход из неё является участком газового распределения доски горелки, который заканчивается 2 - 5 форсунками ( по одной на каждую трубку горелки). Доска горелки несёт также оборудование для спуска и предохранительные элементы для контроля пламени.

При спуске котёл включается от „вечного пламени“ (запальной горелки). В качестве устройства для спуска и поддержания работы используется комплект комбинированной газовой арматуры SIT - NOVA 820 мВ, который содержит газовый вентиль, термодатчик, проводку термодатчика и термопредохранитель, запальную горелку и трубу подачи газа , многократную термопару, пьезозапальник, кабель для пьезозапальника и зажигательный электрод.

**Коллектор продуктов сгорания** - это жестяное пространство, в котором размещается заслонка продуктов сгорания и SKKT; он непосредственно соединен с прерывателем тяги, а за ним заканчивается горловиной продуктов сгорания котла (для присоединения дымохода). SKKT - система контроля тяги трубы основана принципе контроля температуры продуктов сгорания, выходящих из котла; при недостаточной тяге продукты сгорания накапливаются в коллекторе, повышается температура и система SKKT отключает котел. Коллектор продуктов сгорания оснащен съёмной очищающей крышкой, которая доступна после снятия верхней части (кожуха) котла.

**Внешнее покрытие** - состоит из покрытий (прочно закрепленной задней и боковых сторон, съёмных передней и верхней частей), а в верхней части прикреплены на держатель панели управления. Верхнее покрытие имеет отверстие для доступа к панели управления, грани отверстия закрыты пластмассовой рамкой. Панель управления (см.дальше гл. 4) закреплена в держателе панели управления - электрошкафу, здесь также закрепляется клеммник котла.

**Трубопроводные участки подключений** следующие :

- а) два для ОВ, подключены прямо на боковые чугунные звенья корпуса котла
- б) один для газа, самонесущим способом прикрепленный на вход комбинированной газовой арматуры.

### **3. Предназначение и технические нормы безопасности**

**Котёл PROTHERM 50 (40,30,20) TLO - ZP** может быть введён в эксплуатацию только уполномоченной организацией. Для установки котла, его введения в эксплуатацию, гарантийного и послегарантийного ремонта служит специализированная дилерская сеть договорных организаций производителя.

Котёл PROTHERM 50 (40,30,20) TLO предназначен для работы на природном газе с номинальным давлением в распределительной сети 1,8 кПа, для которого приводится величина теплотворной способности от 9 до 10 кВтчас/м<sup>3</sup>. Внутренняя распределительная сеть газа и газомер должны быть подобраны с учетом других газовых приборов потребителя. К котлу необходимо подвести трубу с минимальным диаметром, соответствующим по

## Инструкция по монтажу и обслуживанию PROTHERM 20,30,40,50 TLO

размерам присоединению к котлу, однако лучше с номинальным диаметром на ступень выше.

**Котёл PROTHERM 50 (40,30,20) TLO - P** предназначен для работы на пропане. Для теплотворной способности пропана приводятся величины от 12,5 до 12,7 кВтчас/кг. Для его эксплуатации рекомендуется одновременно монтаж резервуара на пропан и его наполнение уполномоченной организацией. Расчет необходимых размеров для подключения пропана из резервуара в котёл или к другим газовым приборам является частью проекта и поставки резервуара. Редукционным вентилем давления (станцией) должно быть обеспечено номинальное давление на входе 3 кПа.

Котёл сконструирован для работы с отопительной водой до избыточного давления 400 кПа, которая ни в коем случае не должна быть кислой, т.е. должна иметь величину  $pH > 7$  и минимальную карбонатную жесткость.

Исполнение котла „без электричества“ предполагает его подключение к гравитационным отопительным системам (с естественной циркуляцией).

Котёл предназначен для отвода продуктов сгорания в дымоход с устойчивой тягой в диапазоне от 2 до прикл. 200 Па. Присоединение котла к дымоходу проводится с помощью дымового канала с диаметром, соответствующим размерам дымовой горловины котла (в зависимости от размеров котла). В дымовой канал не разрешается помещать тела, ограничивающие проход продуктов сгорания (напр., различные типы теплообменников для использования остаточного тепла). Дымовой канал не является составной частью оснащения котла. Диаметр дымового канала не должен уменьшаться по направлению к дымоходу. Однако, если будет доказано (расчетами в соответствии с действующими нормативами или, в некоторых случаях, и экспериментальным измерением), что для отвода продуктов сгорания будет достаточно меньшего диаметра дымоотвода (и дымохода), то в этом случае можно уменьшить диаметр дымоотвода прямо за горловиной газового прибора в соответствии с действующими нормативами.

Сгораемый воздух котёл берет из пространства, в котором находится. Минимальные размеры помещения должны быть такие, чтобы на каждый 1 кВт мощности котла приходилось примерно  $1 \text{ м}^3$  (точнее  $0,8 \text{ м}^3$ ); кроме того, помещение должно проветриваться прямым способом. В обратном случае, на 1 кВт мощности требуется  $2 \text{ м}^3$  свободного пространства.

Если для перемещения котла существуют специальные требования (напр., препятствовать повреждению покрытия, уменьшить профиль прохода и т.п.), можно котёл частично демонтировать.

Около котла необходимо оставить свободное пространство (не менее 0,6м) для производства работ по обслуживанию.

Котёл устанавливается на чистый пол (или основание). Пол должен иметь достаточную несущую способность и не должен быть скользким. Уборку помещения можно проводить мокрым и сухим способом (напр., пылесосом). Котёл должен размещаться на негорючей подкладке. В случае, если пол изготовлен из горючего материала, необходимо оснастить котёл негорючей, изолирующей подкладкой, которая превышает горизонтальную плоскость проекции котла по крайней мере на 100 мм.

Для перемещения котла с внешним покрытием необходимо, чтобы двери имели ширину по крайней мере 65 см.

## **Инструкция по монтажу и обслуживанию PROTHERM 20,30,40,50 TLO**

При размещении котла и его работе не разрешается приближать к нему предметы :

- из прочих сгораемых материалов ближе, чем на 100 мм от котла
- из легкосгораемых веществ (напр., древесноволокнистые плиты, полиуретан, полиэтилен, облегченный ПВХ, синтетические волокна, целлюлозные вещества, пергамин, резина и т.п.) на расстоянии меньше, чем 200 мм от котла.

Котёл не разрешается устанавливать в помещениях, где температура понижается под 5 °С.

### **Предупреждение:**

В практике могут возникать ситуации, при которых потребитель должен соблюдать необходимые меры предосторожности :

а) предотвращать (и случайный) пуск котла при осмотре и работе с дымоходом и трубопроводами газа (напр., отключением подачи газа).

б) отключить котёл, если в окружающем пространстве появятся (и временно) горючие и взрывоопасные пары (напр., испарения красок при покраске, при утечке газа и т.п.).

в) если необходимо слить воду из котла или системы, вода не должна быть настолько горячей, чтобы представляла опасность

Также необходимо защищать котел от неожиданных воздействий, прежде всего необходимо обеспечить, чтобы :

г) в случае необходимости вода дополнялась только в охлажденный котёл, чтобы предотвратить опасность растрескивания чугунного корпуса резкой усадкой.

## **4. Монтаж**

### **4.1. Демонтаж и монтаж котла включает:**

а) демонтаж покрытий

- переднее (и верхнее) покрытие можно снять открытием вперед (и вверх)
- после этого ослабляются болты, прикрепляющие боковые стенки к станине и к опорной раме покрытия, покрытия снимаются
- потом снимается задняя стена (корпус) - таким же способом, как и боковые стенки
- все жестяные части покрытия откладываются в сторону или прислоняются к стене (осторожно, чтобы не поцарапалась окраска!) и предохраняются от падения.

После демонтажа покрытий можно демонтировать полностью установленный и покрытый изоляцией корпус котла из станины ослаблением анкерных болтов - необходимо только отсоединить датчики термостатов и термометров из гильз на корпусе и отключить электрические проводники, направленные к панели управления и клеммнику котла.

Однако, следует учесть, что при манипуляции с таким образом установленным котлом могут быть повреждены и другие опорные части котла, поэтому при необходимости эти части должны быть демонтированы от корпуса котла.

## Инструкция по монтажу и обслуживанию PROTHERM 20,30,40,50 TLO

б) демонтаж коллектора продуктов сгорания

- коллектор можно снять после ослабления придерживающих болтов, одновременно необходимо от коллектора продуктов сгорания отключить датчик термостата, действующего в SKKT .

в) демонтаж доски горелки

- доску горелки можно выбрать после ослабления придерживающих болтов.

### Предупреждение:

Ни в коем случае нельзя использовать трубопроводные участки подключений (воды и газа) как поручни при манипуляции с котлом !!!

### 4.2. Установка комнатного регулятора

Клеммы для подключения комнатного регулятора доступны после снятия верхнего покрытия котла, ослабления болтов, придерживающих панель управления и открытия панели на себя, панель и в дальнейшем соединена с клеммником и корпусом проводниками, капиллярами измерителей и рабочим термостатом.

Расстояние между комнатным регулятором и котлом зависит от диаметра использованных медных проводников следующим образом:

Проводник Cu *		Комнатный регулятор	
Диаметр ( мм )	Сечение ( мм )	Длина целого контура, в котором находится ( м )	Расстояние от котла ( м )
1	0,785	26	( 13 )
1,5	1,767	60	( 30 )
2	3,141	104	( 52 )
2,5	4,908	160	( 80 )

\* При использовании алюминиевых проводников вышеприведенные расстояния сокращаются приблизительно на половину.

Для котла PROTHERM 50 (40, 30, 20) TLO используется специальный комнатный регулятор ( с позолоченными контактами ).

### 4.3. Собственная установка котла.

Котёл устанавливается своим основанием на пол , для упрощения некоторых операций при его подключении, а главным образом, обслуживании и чистке можно котел установить на подготовленную подставку.

Выходы котла находятся на задней стороне котла (см. рис. 2): для контура воды имеются два окончания - на выходе ОВ из котла и на подаче обратной ОВ.

Присоединение газа также находится на задней стороне котла - между выходом и подачей ОВ.



## Инструкция по монтажу и обслуживанию PROTHERM 20,30,40,50 TLO

Выходы котла (особенно газа) нельзя нагружать комплектом труб отопительной системы или подачи газа, что предполагает точное соблюдение размеров окончаний всех присоединительных труб, как в высоту, расстоянию от стены, так и взаимному расстоянию отдельных входов и выходов.

При ремонте, неблагоприятных строительных планировках и т.п. можно подсоединить котел к отопительной системе и подаче газа гибкими элементами (шлангами), предназначенными только для этой цели. Используемые шланги должны быть короткие (0,5м) и защищены от механической и химической нагрузки и повреждений. Также, должно быть обеспечено, чтобы перед окончанием их срока годности или надежности (согласно данных производителя) они всегда заменялись за новые.

### **5. Описание функций управляющих элементов.**

Управляющие элементы котла находятся на панели управления - рис. 3 :

**Рабочий термометр** - указывает температуру ОВ в котле, чем обеспечивается правильность установки температуры рабочим термостатом.

**Рабочий манометр** - не предназначен для непосредственного управления котлом, но помогает наблюдать за его работой.

**Рабочий термостат** - предназначен для установки температуры ОВ , при которой котёл отключается.

**Выключатель безопасности** - с его помощью можно отключить работу котла в аварийных ситуациях (напр., утечке газа и т.п.)

Прямо на комбинированной газовой арматуре находятся следующие элементы управления для зажигания (погасания) вечного пламени, которые доступны (и газовая арматура) после снятия переднего покрытия. Это:

Регулятор газовой арматуры - который служит для:

- отключения котла (включая погасание „вечного пламени“) - обозначение „точка“

- зажигания „вечного пламени“ - обозначение „искра“

- собственная работа котла - обозначение „факел“

При установке отдельных положений регулятора (поворотом) необходимо одновременно легко нажать на кнопку.

Пьезозапальник - нажатием на кнопку подается искра для зажигания „вечного пламени“

На котле также имеются сервисные элементы, предназначенные только для квалифицированного сервиса. Они размещаются в электрошкафу под панелью управления и доступны только после снятия верхней части покрытия котла. Это:

**Аварийный и предохранительный термостат продуктов сгорания** - служит для отключения котла при перегреве или в рамках SKKT при нарушении тяги дымохода (термостат), вызванные нарушения автоматически необратимые.

Предупреждение:

Чтобы исключить причины, ведущие к таким нарушениям, не разрешается потребителю ни в коем случае манипулировать с сервисными элементами !!!

### **Функция SKKT**

SKKT ( система контроля тяги дымохода) основана на функции предохранительного термостата продуктов сгорания, при недостаточной тяге дымохода он обеспечивает, чтобы произошло аварийное (необратимое) отключение котла. При проверке этой функции необходимо проконтролировать отключение и время, за которое данное отключение произошло.

## **6. Обслуживание котла**

### **6.1. Подготовка и пуск котла**

Подготовку и пуск котла проводит организация – договорный сервис производителя, что является составной частью введения котла в эксплуатацию. Проверяем давление воды на котловом термостате. Пускаем газ в котёл.

Проведем зажигание запальной горелки (рис. 4):

а) Регулятор газовой арматуры устанавливаем в положение „искра“, нажимаем кнопку и несколько раз нажимаем пьезозапальник. После зажигания запальной горелки держим регулятор газовой арматуры нажатым ещё примерно 10 сек. (необходимо для достаточного нагрева термопредохранителя)

б) Регулятор газовой арматуры устанавливаем в положение „ факел“. Его установка возможна после легкого нажатия и поворота в требуемое положение.

Котёл загорается и автоматически начинает топить.

Если котёл не топит ( но имеет подключенный комнатный регулятор), необходимо проверить его установку. Регулирование ступеней мощности проводится согласно рис. 5.

Контроль „вечного пламени“ и пламени запальной горелки проводится визуально, с помощью отверстия на доске горелки ( при снятии переднего покрытия).

### **6.2. Первое затапливание**

Первое затапливание - это короткая энергичная работа котла после его окончательного подсоединения к отопительной системе. Оно является составной частью введения котла в эксплуатацию и проводится сервисной организацией.

Управляющие элементы котла (рабочий термостат, комнатный регулятор) устанавливаются так, чтобы были достигнуты самая высокая возможная температура ОВ в системе и, одновременно, как можно меньшее количество отключений котла. В этих условиях поддерживается вся система ( котёл и отопительная система), пока не стабилизируется (т.е. до уравнивания температуры и на самом отдаленном от котла радиаторе), а потом еще в течение по крайней мере одного часа.

Котёл выключается. Отмечается величина давления (в котле). При необходимости из системы удаляется воздух и заливом воды поднимается давление до установленной величины. Система охлаждается. При понижении температуры контролируется давление.

## **Инструкция по монтажу и обслуживанию PROTHERM 20,30,40,50 TLO**

При таком понижении давления необходимо найти негерметичности, устранить их и повторить первое затапливание.

### **6.3. Собственная работа котла**

После введения в эксплуатацию, котёл работает автоматически в соответствии с установленными регулируемыми элементами (включая регуляторы).

### **6.4. Отключение котла**

При кратковременном отключении котла, необходимо погасить „вечное пламя“ (регулятор в положении „точка“). При продолжительной остановке котла, кроме этого, необходимо отключить подачу газа в котёл. Если не угрожает замерзание котла, можно оставить в нем воду, в противном случае необходимо слить воду из котла и системы.

Если организация отопительной системы позволяет, в случае демонтажа котла можно слить воду только из него, отопительную систему можно оставить заполненную водой, чтобы не возникла коррозия.

## **7. Техническое обслуживание котла**

### **7.1. Специальное техническое обслуживание**

Один раз в год, лучше всего перед началом отопительного сезона, рекомендуется провести осмотр и контроль котла сервисной организацией. Этот осмотр не является составной частью гарантии.

Частью такого осмотра является проверка функции и состояния горелки, проверка и настройка мощности, проверка герметичности соединений в дымовом канале (в случае необходимости с исправлением состояния), при необходимости очищение форсунок горелки (внимание – нельзя изменить их внутренний диаметр!)

Особенно важна при этом проверка срабатывания аварийного и предохранительного термостата продуктов сгорания, работающего в SKKT.

### **7.2. Техническое обслуживание, проводимое потребителем**

- а) при необходимости помыть покрытие котла теплой водой с небольшим количеством обычного моющего средства
- б) один раз в неделю проконтролировать давление воды в отопительной системе, в случае необходимости воду долить
- в) проверять состояния герметичности соединения дымового канала с котлом

## **8. Обеспечение безопасности оборудования и лиц**

Характеристика и свойства котлов обеспечиваются и проверяются в производстве системой контроля качества.

Котлы (и их возможные дополнения) отвечают нормативным требованиям Чехии, Словакии, России, Украины, Беларуси, Казахстана, Литвы и Латвии. При их установке и подключенном к ним оборудовании необходимо соблюдать правила техники безопасности, общие гигиенические принципы и требования к охране здоровья.

Необходимо также исключить доступ к оборудованию детей без наблюдения взрослых, недееспособных лиц и т.д.

## **9. Гарантия и гарантийные условия**

На газовый котёл PROTHERM 50 (40,30,20) TLO предоставляется гарантия на основании ГАРАНТИЙНОГО ЛИСТА и условий, приведенных в нем.

## **10. Транспортировка и складирование**

Производитель манипулирует с котлом, который помещен на поддоне и обеспечен от сдвигов (привинченный).

При хранении необходимо соблюдать стандартные складские условия (неагрессивная среда, влажность воздуха до 75 %, диапазон температур 5 - 50 °С, низкая запыленность, исключение биологических факторов).

При манипуляции и хранении не разрешается воздействовать силой на покрытия и панель котла!

## **11. Комплектность поставки**

### **11.1. Стандартная поставка**

Котёл PROTHERM 50 (40,30,20) TLO поставляется комплектно смонтированный и функционально испытанный.

Составной частью поставки является и следующая документация:

- инструкция по обслуживанию
- гарантийный лист

### **11.2. Специальная поставка**

По специальной заявке можно к котлу поставлять:

-самостоятельно размещаемый комнатный регулятор в специальном исполнении (см.пункт 3.2.)

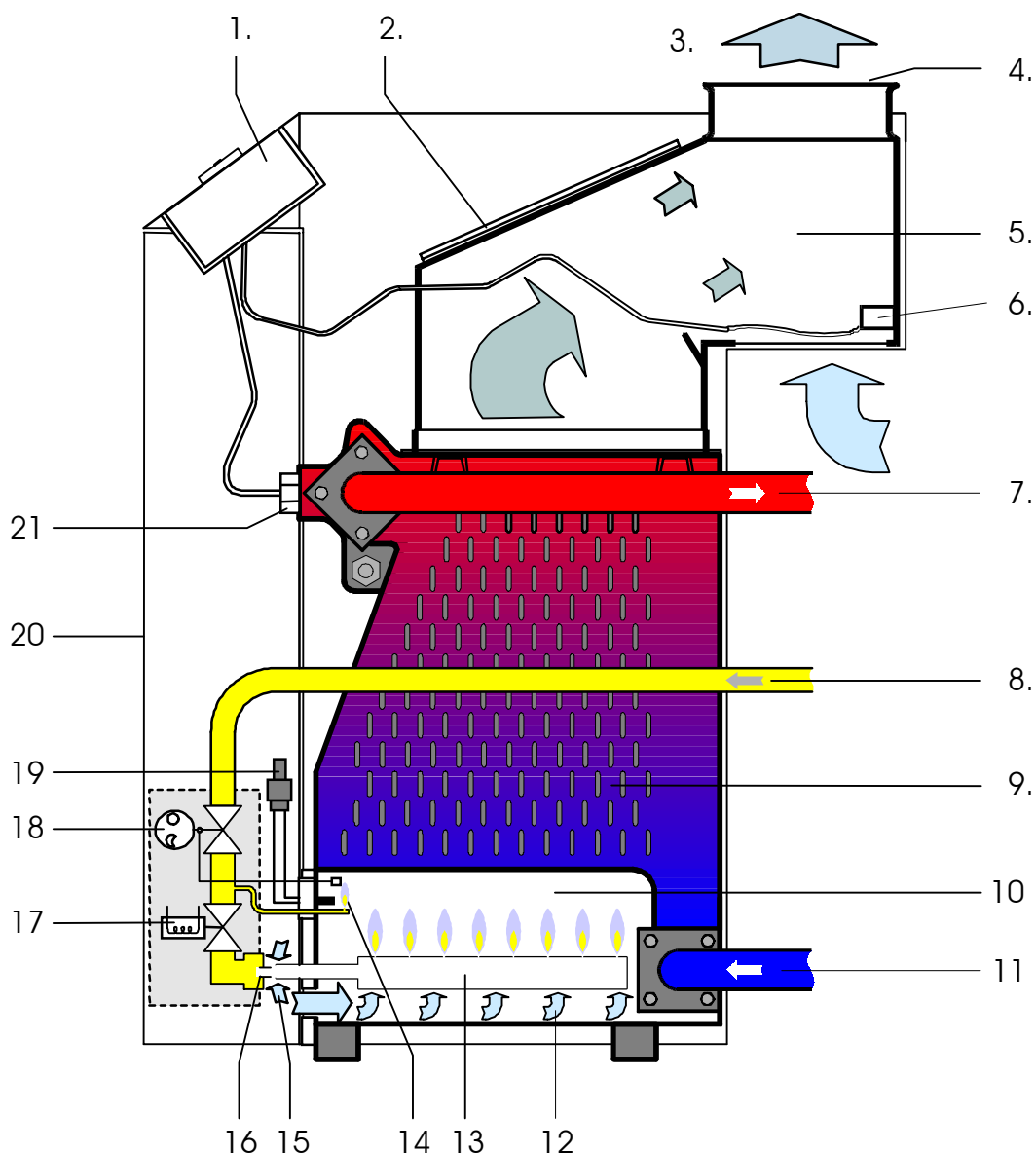
**Инструкция по монтажу и обслуживанию PROTHERM 20,30,40,50 TLO**

**12. Технические параметры чугунных котлов PROTHERM 50(40,30,20) TLO**

Тип	PROTHERM20	PROTHERM30	PROTHERM40	PROTHERM 50
Исполнение	TLO			
Зажигание	„вечный пламень“			
Предписанное топливо	ПГ-прир. газ 2Н, номинальное присоед.избыточ. давление 1,8 кПа П- пропан,номинальное присоед. избыточное давление 3,0 кПа			
Расход топлива - ПГ -( м <sup>3</sup> /ч) П - (кг/ч)	1,9 1,47	3 2,25	4 3,02	5,2 3,84
Мощность (кВт)	17	26	35	44,5
Количество звеньев (шт)	3	4	5	6
Количество трубок и форсунок (шт)	2	3	4	5
Диаметр форсунок ПГ -( мм) П -( мм)	2,8 1,7		2,65 1,7	
Отвод прод.сгор. - способ	в дымоход			
- Ø подключения (мм)	130	130	145	180
Состав прод.сгор. СО (мгр/м <sup>3</sup> )	до 45			
Но <sub>x</sub> (мгр/м <sup>3</sup> )	до 125			
КПД (%)	90 - 92 91			
Объем воды (л)	10,5	14	18	20,5
Макс.раб.температура (° С)	95			
Макс.раб.избыт.давление (бар)	4			
Подключение газа	G 1/2“	G 1/2“	G 3/4“	G 3/4“
Подключение отопит.воды	G 6/4“	G 6/4“	G 6/4“	G 6/4“
Шум (дБ(А))	не превышает 55			
Размеры –ширина (мм)	510	510	690	690
- глубина (мм)	675	675	675	675
- высота (мм)	880	880	880	880
Вес (кг)	90	110	136	164

**13. Технические изменения**

Производитель оставляет за собой право изменять конструкции изделий, вытекающих из инновационных и технологических изменений. Такие изменения не всегда приводятся в инструкции.



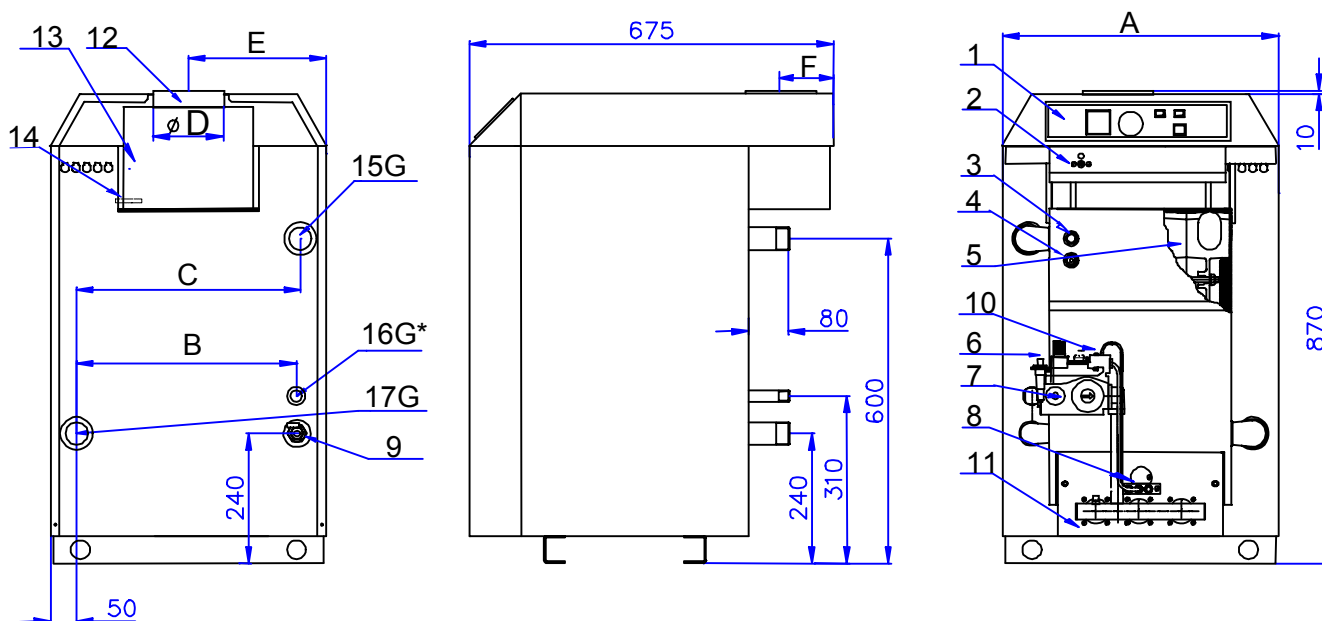
**Рис. №1 Рабочая схема котла**

- |                                     |  |
|-------------------------------------|--|
| 1 - панель управления               | 12 - подача вторичного воздуха   |
| 2 - крышка отверстия для чистки     | 13 - атмосферная горелка   |
| 3 - отвод продуктов сгорания        | 14 - „вечное пламя“  |
| 4 - горловина продуктов сгорания    | 15 - подача первичного воздуха   |
| 5 - коллектор прод.сг.с прерыв.тяги | 16 - форсунки горелки  |
| 6 - SKKT (система контр.тяги дым.)  | 17 - катушка газовой арматуры  |
| 7 - выход ОВ                        | 18 - управление газовой арматуры                                       |
| 8 - подача газа                     | 19 - пьезоэлектрический запальник                                      |
| 9 - звенья чугу.теплообменника      | 20 - покрытие котла  |
| 10 - камера сгорания                | 21 - гильза для датчиков термометра, аварийного и рабочего термостатов |
| 11 - вход ОВ                        |  |

**Инструкция по монтажу и обслуживанию PROTHERM 20,30,40,50 TLO**

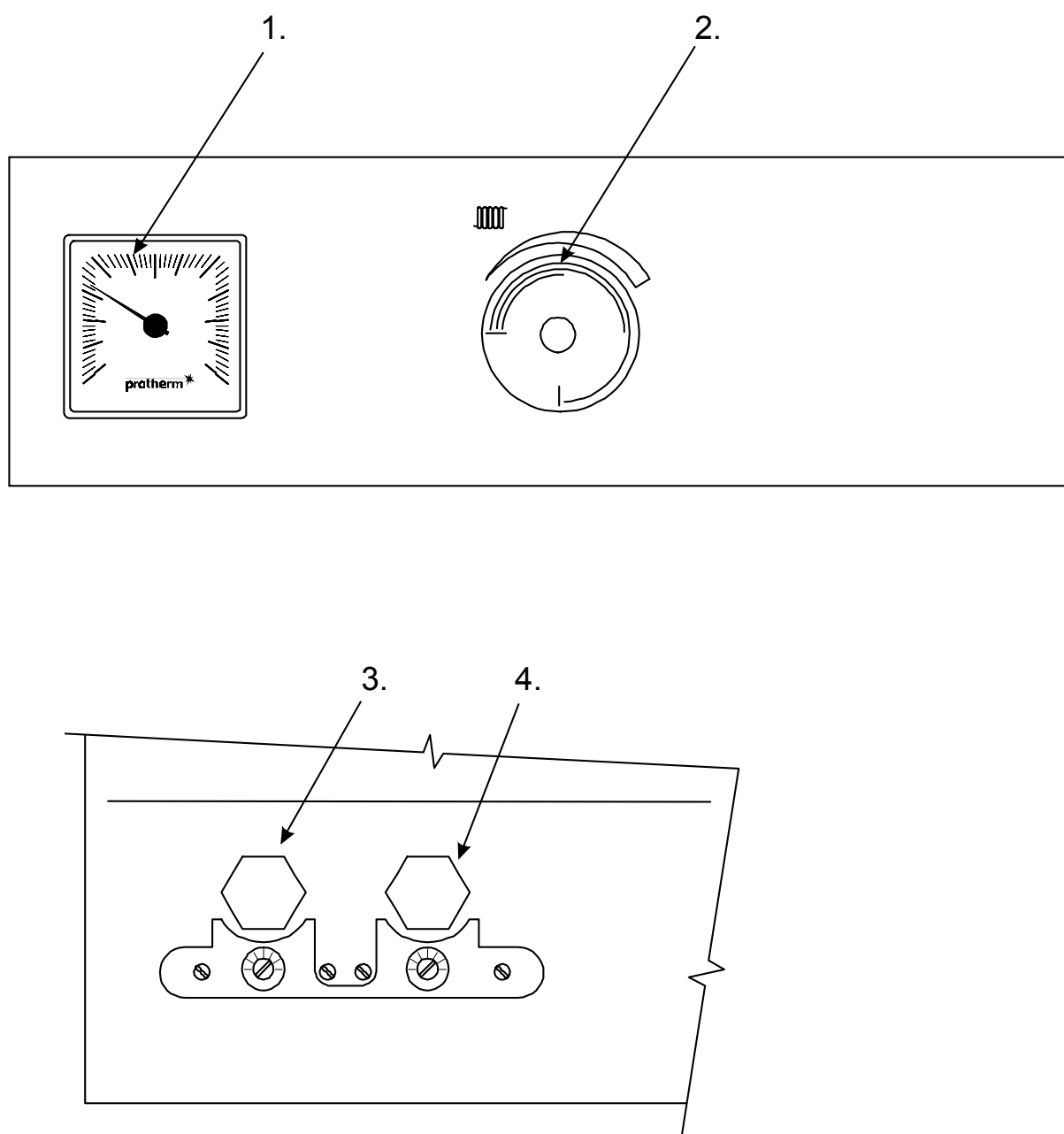
**Таблица размеров :**

	A	B	C	Ø Д	E	F	G	G *
20 кВт	510	322	330	130	210	100	6/4 "	1/2 "
30 кВт	510	407	415	130	260	100	6/4 "	1/2 "
40 кВт	690	492	500	145	305	100	6/4 "	3/4 "
50 кВт	690	577	585	180	345	115	6/4 "	3/4 "



**Рис. №2 Соединительные и основные размеры котла**

- |  |  |
|--|--|
| 1 - панель управления                                  | 9 – залив и слив воды                    |
| 2 - сервисные элементы                                 | 10 – измерительное место                 |
| 3 – датчик давления ОВ                                 | (для настройки протока газа)             |
| 4 - датчик температуры ОВ                              | 11 – доска горелки( распр.к форсункам)   |
| 5 - чугунный теплообменник котла                       | 12 - горловина продуктов сгорания        |
| 6 – пьезозапальник                                     | 13 – прерыватель тяги                    |
| 7 – комбин.газ.арматура                                | 14 – предохран.термостат (прод.сгорания) |
| 8 - зажигание „вечного пламени“<br>и запальная горелка | 15 - выход ОВ                            |
|  | 16 - подача газа                         |
|  | 17 – вход ОВ                             |



**Рис. № 3 Панель управления и сервисные элементы**

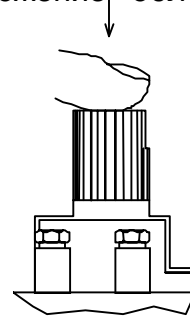
- 1 - рабочий термометр
- 2 - рабочий термостат
- 3 - аварийный термостат
- 4 - предохранительный термостат продуктов сгорания



**Рис.№4 Последовательность при зажигании и погасании котла**

**Предупреждение:**

Поворот регулируемой кнопки в требуемое положение облегчается при одновременном легком ее нажатии.



**Установка :**

**Функция:**

**Шаг 1** - кнопка в положении „точка“



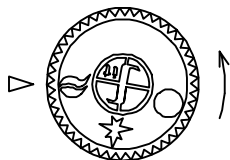
„Вечное пламя“ и главная горелка погаснут (подача газа к ним заблокирована)

**Шаг 2** - кнопка в положении „искра“



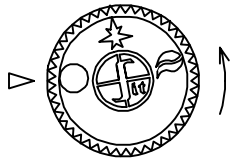
В этом положении кнопка управления держится нажатой до упора(!), одновременно нажимается (несколько раз) пьезозапальник, пока не зажжется „вечное пламя“. Кнопка держится нажатой (еще 10 сек. после зажигания пламени), пока не сработает термopредохранитель, потом кнопку можно пустить ( подача газа к главной горелке остается заблокированной).

**Шаг 3** - кнопка в положении „факел“



Подача газа к главной горелке разблокирована и зажигание горелки управляется автоматически ( горелка зажигается, если на закрывающийся электровентиль арматуры SIT-NOVA подается рабочее напряжение из контура внутренней проводки котла).

**Шаг 4** - кнопка в положении „точка“



Вечное пламя“ и главная горелка (если горят) погаснут - первоначальное положение (в шаге 1).

**Предупреждение:**

если повернется кнопка управления в следующее положение (в положение „искра“ - как в шаге 2), невозможно „вечное пламя“ зажечь, пока не ослабится т.н. внутренний замок арматуры, т.е. пока не пройдет припл. 60 сек от погасания..

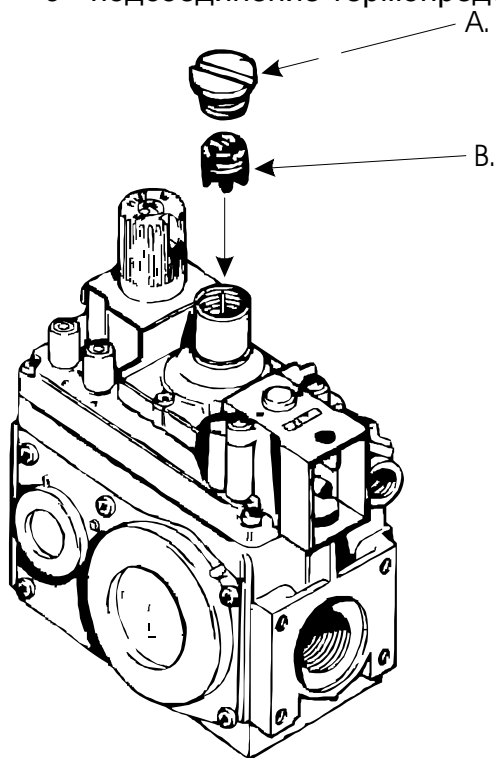
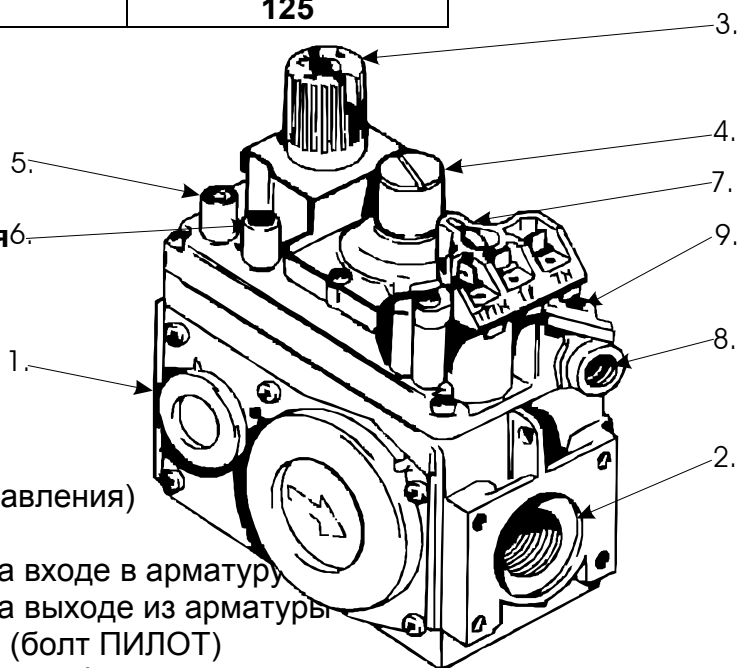
**Таблица устанавливаемых значений давления для мощностей котлов PROTHERM 50 (40,30,20) TLO**

Тип	Давление газа (мм водяного столба)	
	Пропан - бутан	Природный газ
20	270	105
30	270	110
40	270	120
50	270	125

**Рис № 5 Комбинированная газовая арматура SIT - NOVA**

**Элементы регулирования и главные части :**

- 1 - вход газа
- 2 - выход газа
- 3 - задающее устройство (кнопка управления)
- 4 - настройка
- 5 - измерительное место давления на входе в арматуру
- 6 - измерительное место давления на выходе из арматуры
- 7 - регуляция газа „вечного пламени“ (болт ПИЛОТ)
- 8 - подача газа к „вечному пламени“ (резьба М 10 х 1)
- 9 - подсоединение термopедохранителя



**Процесс установки:**

Отстранить охранный болт (А). При повороте регулирующей гайки (В) по часовой стрелке давление на выходе повышается.

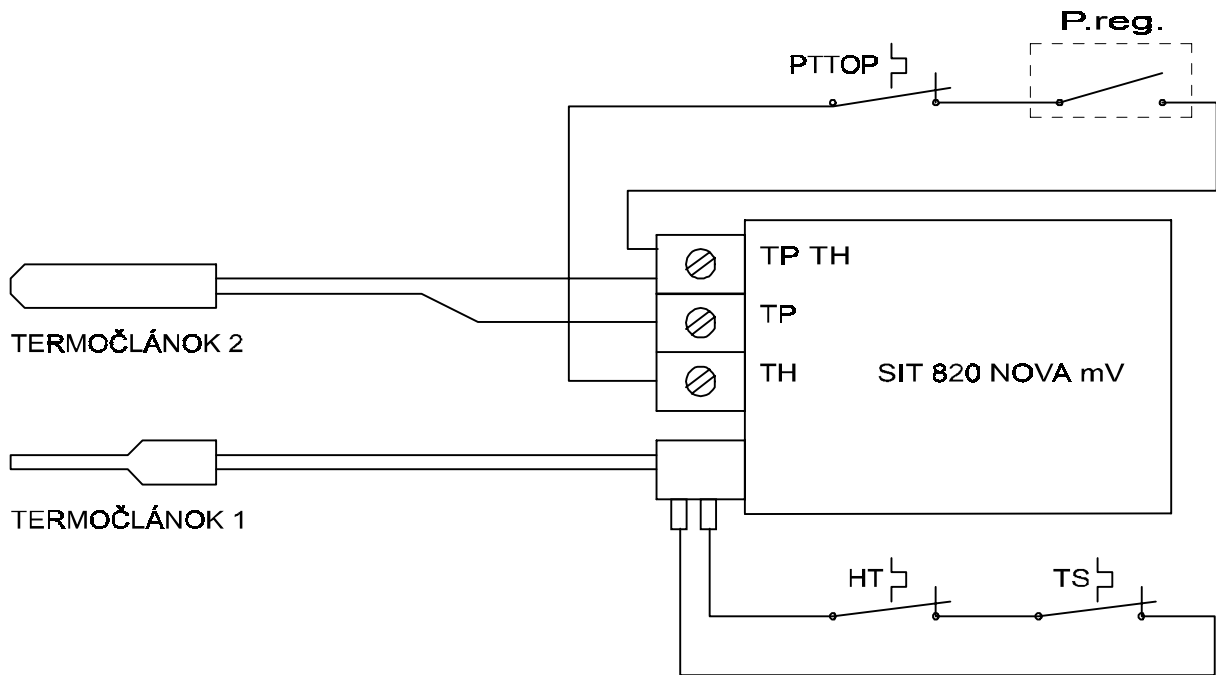
**После общей установки:**

Завернуть до упора болт (А).

**Регулировка газа к „вечному пламени“:**

При повороте болта ПИЛОТ по часовой стрелке проток газа уменьшается.

После окончания настройки необходимо проконтролировать герметичность и работу прибора. После настройки болт необходимо запломбировать или застabilизировать капелькой краски.



**Рис.№ 6 Схема механическо-электрического подключения котла PROTHERM 50(40,30,20)TLO**

**Условные обозначения :**

**HT** - аварийный термостат

**TS** - термостат продуктов сгорания

**PTTOP** - рабочий термостат

**P.reg.** - клеммы для подключения комнатного регулятора

**SIT 820 NOVA mV** - автоматический газовый вентиль, питающийся от термопары

**TERMOČLÁNOK1** - термопара термоэлектрического устройства для контроля пламени

**TERMOČLÁNOK 2** - многократная термопара

**Примечания**